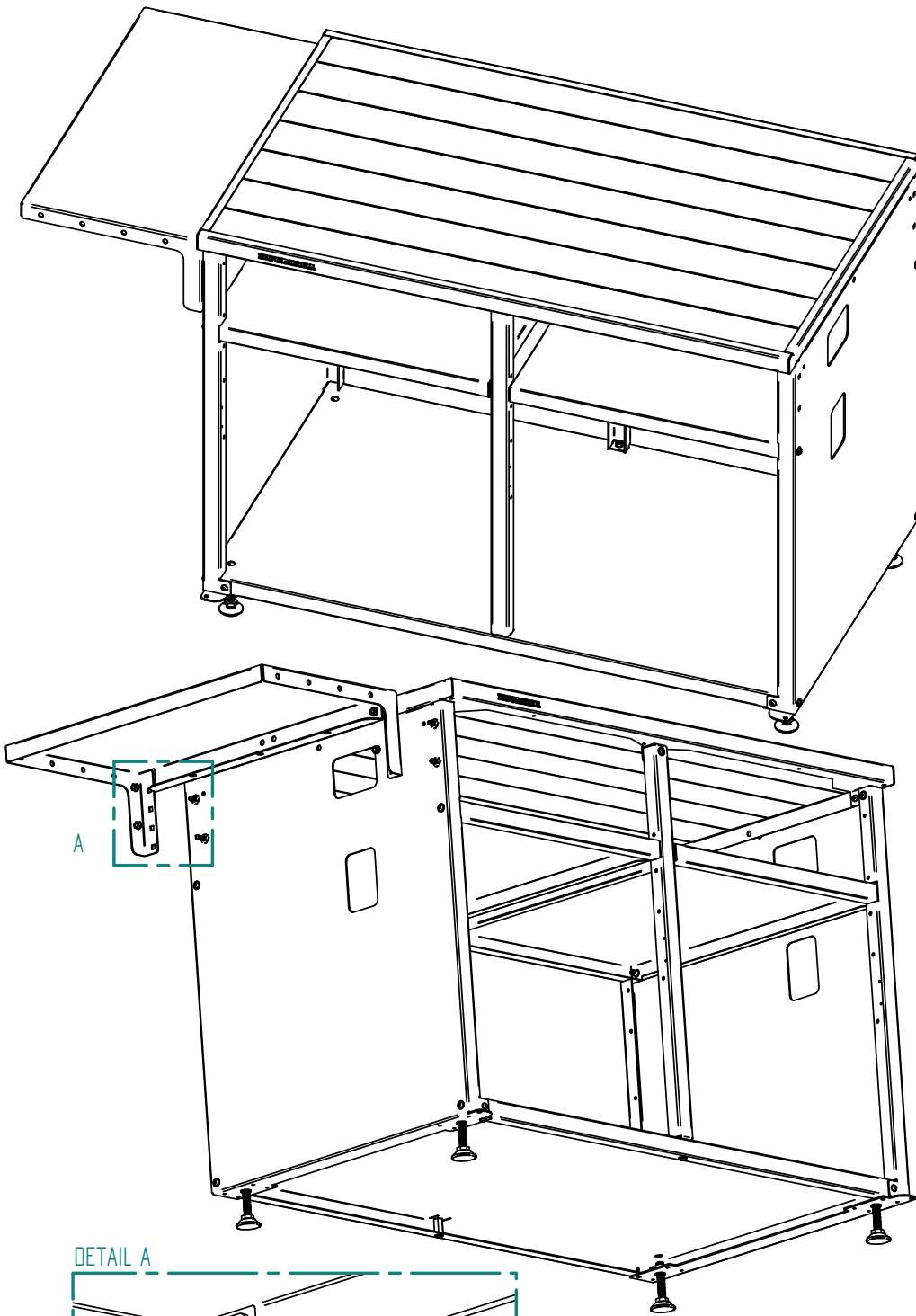


# Installation instructions

Asennusohje • Installationsanvisning • Monteringsanvisning • Samlevejledning • Инструкции по установке  
Paigaldusjuhised • Aufbauanleitung

54110350



**EN The tools needed for the assembly**  
10 mm open-end or ring wrench

**FI Kokoamiseen tarvittavat työkalut**  
10 mm kiinto/lenkkiavain

**SE De verktyg som behövs för monteringen**  
10 mm asta nycklar eller ringnycklar

**NO Verktøy for montering**  
10 mm fastnøkkel

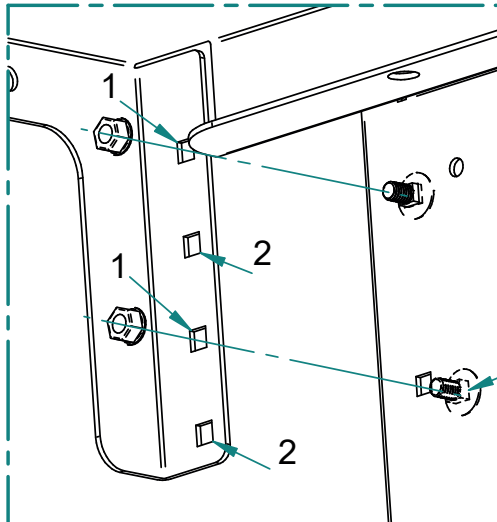
**DK Værktøj til samling**  
10 mm svensknygle

**RU Инструменты для сборки**  
Накидной ключ 10 мм

**EE Kokkupanekuks vajalikud tööriistad**  
10 mm silmusvõti

**DE Montagewerkzeuge**  
Ringschlüssel 10 mm

DETAIL A



M6 X4

M6X12 X4

**EN** Installation height options 1 and 2

**FI** Asennuskorkeusvaihtoehdot 1 ja 2

**SE** Monteringsalternativ 1 och 2

**NO** Monteringsalternativ 1 og 2

**DK** Samlemuligheder 1 og 2

**RU** Варианты сборки 1 и 2

**EE** Koostevõimalus 1 ja 2

**DE** Montagealternativen 1 und 2

